

10/734261 (2)
288/

PATENT ABSTRACTS OF JAPAN

(11)Publication number : 2000-106116
(43)Date of publication of application : 11.04.2000

(51)Int.Cl. H01J 37/04
H01J 37/147

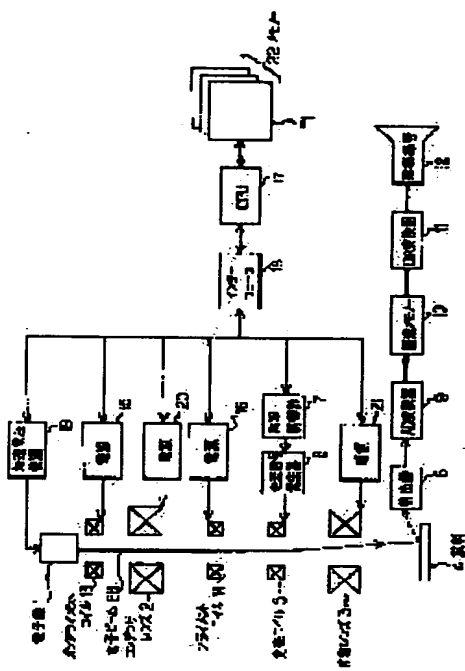
(21)Application number : 10-276048 (71)Applicant : JEOL LTD
(22)Date of filing : 29.09.1998 (72)Inventor : KOBAYASHI TOSHIJI

(54) SCANNING ELECTRON MICROSCOPE

(57)Abstract:

PROBLEM TO BE SOLVED: To provide a scanning electron microscope having improved operability for adjustment of an alignment coil.

SOLUTION: Data for the value of a current sent to an alignment coil 14 from a table T1 of a memory 22 according to an accelerating voltage and lens strength is read, and a current corresponding to the data is sent to the alignment coil 14 from a power source 16. Although the first axis alignment of an electron beam is carried out by this action, if an image is still dim after this axis alignment, the power source 16 is readjusted. The alignment coil 14 is adjusted accurately by this readjustment, and observation of an object is carried out. Data by this readjustment is temporarily memorized in an interface 18, and next time when the accelerating voltage is changed by controlling an accelerating voltage power source 19, the data for the appropriate part of the table T1 of the memory 22 is rewritten to the readjusted data.



LEGAL STATUS

[Date of request for examination] 21.11.2002
[Date of sending the examiner's decision of rejection]
[Kind of final disposal of application other than the examiner's decision of rejection or application converted registration]
[Date of final disposal for application]
[Patent number] 3524776
[Date of registration] 20.02.2004
[Number of appeal against examiner's decision of rejection]
[Date of requesting appeal against examiner's decision of rejection]
[Date of extinction of right]

(19)日本国特許庁 (J P)

(12) 公開特許公報 (A)

(11)特許出願公開番号
特開2000-106116
(P2000-106116A)

(43)公開日 平成12年4月11日(2000.4.11)

(51)Int.Cl. ⁷	識別記号	F I	テーム(参考)
H 0 1 J	37/04	H 0 1 J	B 5 C 0 3 0
	37/147		B 5 C 0 3 3

審査請求 未請求 請求項の数 4 O L (全 5 頁)

(21)出願番号 特願平10-276048
 (22)出願日 平成10年9月29日(1998.9.29)

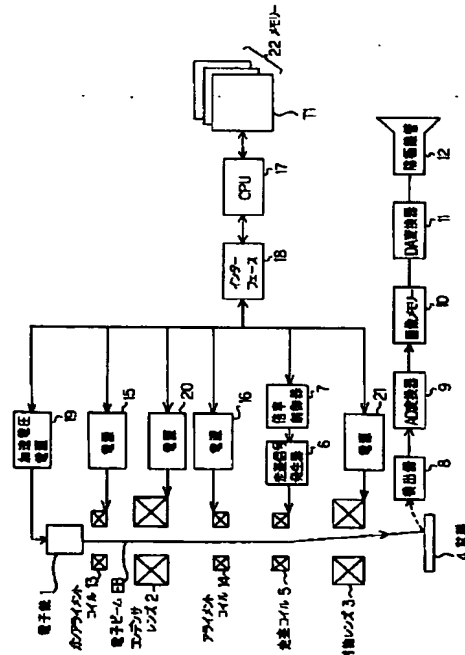
(71)出願人 000004271
 日本電子株式会社
 東京都昭島市武蔵野3丁目1番2号
 (72)発明者 小林 利治
 東京都昭島市武蔵野3丁目1番2号 日本
 電子株式会社内
 (74)代理人 100085187
 弁理士 井島 藤治 (外1名)
 Fターム(参考) 50030 AA08 AB02
 50033 FF10

(54)【発明の名称】 走査電子顕微鏡

(57)【要約】

【課題】 アライメントコイルの調整の操作性を向上させた走査電子顕微鏡を実現する。

【解決手段】 加速電圧と対物レンズのレンズ強度に対応してメモリー22のテーブルT1からアライメントコイル14に流す電流値のデータを読みだし、電源16からアライメントコイル14にデータに応じた電流を流す。この動作によって最初の電子ビームの軸合わせが行われるが、この軸合わせによっても像がぼけているような場合、電源16が再調整される。この再調整によってアライメントコイル14が正確に調整され、像の観察が実行される。この再調整によるデータはインターフェース18に一時的に記憶され、次に電子銃1の加速電圧電源19を制御して加速電圧を変えたとき、メモリー22のテーブルT1の該当部分のデータは、再調整したデータに書き換えられる。



【特許請求の範囲】

【請求項1】 電子銃と、電子銃からの電子ビームを試料上に細く集束するためのコンデンサレンズと対物レンズとを含むレンズ系と、試料上で電子ビームを2次的に走査するための走査手段と、電子銃における電子ビームの加速電圧を決定する加速電圧電源と、電子ビームの軸合わせを行うための軸合わせコイルと、電子ビームの加速電圧値に応じた軸合わせコイルのデータを記憶した記憶手段とを備え、電子ビームの加速電圧に基づき、記憶手段から軸合わせコイルのデータを読みだし、このデータに基づいて軸合わせコイルを制御するようにした走査電子顕微鏡において、記憶手段から軸合わせコイルのデータを読みだし、このデータに基づいて軸合わせコイルを制御し、更に再調整した場合、この再調整後の軸合わせコイルのデータに基づき、記憶手段に記憶してある軸合わせコイルのデータを書き換えるようにした走査電子顕微鏡。

【請求項2】 記憶手段に記憶してある軸合わせコイルのデータの書き換えは、電子ビームの加速電圧を変更したときに行うようにした請求項1記載の走査電子顕微鏡。

【請求項3】 軸合わせコイルのデータは、加速電圧値と対物レンズのレンズ強度とに応じて用意されている請求項1記載の走査電子顕微鏡。

【請求項4】 記憶手段に記憶してある軸合わせコイルのデータの書き換えは、軸合わせコイルを再調整した際の加速電圧値に対応するデータのみならず、その近傍のデータについても行うようにした請求項1記載の走査電子顕微鏡。

【発明の詳細な説明】

【0001】

【発明の属する技術分野】本発明は、電子ビームの軸合わせ操作を簡単に正確に行うことができる走査電子顕微鏡に関する。

【0002】

【従来の技術】走査電子顕微鏡では、電子銃から発生し加速された電子ビームをコンデンサレンズと対物レンズによって集束し、試料上に照射すると共に、試料上で電子ビームを2次的に走査し、試料から発生した2次電子や反射電子を検出し、検出信号を陰極線管に供給して試料の走査像を得るようにしている。

【0003】このような走査電子顕微鏡では、コンデンサレンズや対物レンズ等のレンズやガンアライメントコイルや軸合わせ用アライメントコイルを調整して、電子ビームを最適の条件で試料に照射する必要があるが、この調整作業は厄介で熟練が要求される。

【0004】このため、ある種の走査電子顕微鏡では、装置の製造工程の最終調整段階で、複数の加速電圧と対物レンズのレンズ強度（試料と対物レンズとの間の距離に相当）ごとに装置を調整した際、得られた軸合わせ用

データをメモリーに記憶させている。このようにすると、実際の装置の使用時には、加速電圧と対物レンズのレンズ強度を指定すると、それに応じてメモリーから所定のデータが読み出せ、そのデータに基づいて各アライメントコイルを制御すれば、簡単に電子ビームの調整が行える。

【0005】

【発明が解決しようとする課題】しかしながら、上記した方式では、データが得られている特定の加速電圧と対物レンズのレンズ強度との組み合わせで使用する場合に正確に軸合わせを行うことができるものの、この特定の加速電圧以外の加速電圧を用いた場合には、軸合わせの調整を行う必要がある。

【0006】このため、最近では、装置調整時に特徴点となる加速電圧値と対物レンズのレンズ強度との組み合わせごとに各電子アライメントコイルを調整してデータを得、他の加速電圧と対物レンズのレンズ強度との組み合わせにおけるデータについては補間演算を施して算出し、各加速電圧と対物レンズのレンズ強度との組み合わせごとのデータを得るようにしている。

【0007】図1はある対物レンズのレンズ強度における加速電圧ごとのアライメントコイルに流す電流値変化を示している。この場合、特徴点となる加速電圧、例えば、5kV、10kV、20kV、30kVで装置を調整してアライメントコイルに流す電流の最適値M1～M4を測定し、その値をメモリーに記憶する。そして、特徴点以外の加速電圧における電流値については、直線近似によりその値を算出し同様にメモリーに記憶する。

【0008】このような事前のデータの取得と記憶をした後、実際の装置の使用時には、加速電圧と対物レンズのレンズ強度が決まると、その組み合わせに対応してメモリーからアライメントコイルに流す電流値のデータを読みだし、アライメントコイルを制御する。しかしながら、実際に測定した特徴点以外の加速電圧の対物レンズのレンズ強度の組み合わせ部分では、必ずしも直線近似では正確な値となっておらず、アライメントコイルの再調整が必要となっていた。

【0009】本発明は、このような点に鑑みてなされたもので、その目的は、アライメントコイルの調整の操作性を向上させた走査電子顕微鏡を実現するにある。

【0010】

【課題を解決するための手段】第1の発明に基づく走査電子顕微鏡は、電子銃と、電子銃からの電子ビームを試料上に細く集束するためのコンデンサレンズと対物レンズとを含むレンズ系と、試料上で電子ビームを2次的に走査するための走査手段と、電子銃における電子ビームの加速電圧を決定する加速電圧電源と、電子ビームの軸合わせを行うための軸合わせコイルと、電子ビームの加速電圧値に応じた軸合わせコイルのデータを記憶した記憶手段とを備え、電子ビームの加速電圧に基づき、記

憶手段から軸合わせコイルのデータを読みだし、このデータに基づいて軸合わせコイルを制御するようにした走査電子顕微鏡において、記憶手段から軸合わせコイルのデータを読みだし、このデータに基づいて軸合わせコイルを制御し、更に再調整した場合、この再調整後の軸合わせコイルのデータに基づき、記憶手段に記憶してある軸合わせコイルのデータを書き換えるようにしたことを特徴としている。

【0011】第1の発明では、電子ビームの加速電圧に基づき、記憶手段から軸合わせコイルのデータを読みだし、このデータに基づいて軸合わせコイルを制御するようにした走査電子顕微鏡において、記憶手段から軸合わせコイルのデータを読みだし、このデータに基づいて軸合わせコイルを制御し、更に再調整した場合、この再調整後の軸合わせコイルのデータに基づき、記憶手段に記憶してある軸合わせコイルのデータを書き換える。

【0012】第2の発明に基づく走査電子顕微鏡は、第1の発明において、記憶手段に記憶してある軸合わせコイルのデータを書き換えは、電子ビームの加速電圧を変更したときに行うようにしたことを特徴としている。

【0013】第3の発明に基づく走査電子顕微鏡は、第1の発明において、軸合わせコイルのデータは、加速電圧値と対物レンズのレンズ強度とに応じて用意されていることを特徴としている。

【0014】第4の発明に基づく走査電子顕微鏡は、第1の発明において、記憶手段に記憶してある軸合わせコイルのデータを書き換えは、軸合わせコイルを再調整した際の加速電圧値に対応するデータのみならず、その近傍のデータについても行うようにしたことを特徴としている。

【0015】

【発明の実施の形態】以下、図面を参照して本発明の実施の形態を詳細に説明する。図2は本発明に基づく走査電子顕微鏡の一例を示しており、1は電子銃である。電子銃1から発生し加速された電子ビームEBは、コンデンサレンズ2、対物レンズ3によって試料4上に細く集束される。更に電子ビームEBは走査コイル5によって走査され、試料4上の所定領域は一次電子ビームEBによって走査される。

【0016】走査コイル5には、走査信号発生器6から走査信号が供給されるが、この走査信号は、倍率制御器7によって制御される。例えば、低い倍率が指示されると、倍率制御器7は走査信号発生器6を制御し、比較的振幅の大きな走査信号を走査コイルに供給する。逆に、高い倍率が設定されると、倍率制御器7は走査信号発生器6を制御し、比較的振幅の小さな走査信号を走査コイル5に供給する。

【0017】試料4への一次電子ビームEBの照射によって試料4から発生した、例えば2次電子は、2次電子検出器8によって検出される。検出器8の出力信号は、

AD変換器9によってディジタル信号に変換された後、画像メモリ10に供給されて記憶される。

【0018】画像メモリ10に記憶された映像信号は読み出され、DA変換器11を介して陰極線管12に供給されることから、陰極線管12には試料4への所定領域の走査2次電子像が表示される。

【0019】電子ビームEBの光軸に沿って、電子ビームの軸を調整するための各種のアライメントコイルやスティグマコイル等が配置されるが、図2ではガンアライメントコイル13とアライメントコイル14のみが図示されている。ガンアライメントコイル13には電源15から電子ビームの軸合わせ用電流が流され、また、アライメントコイル14には電源16から電子ビームの軸合わせ用電流が流される。

【0020】電源15と電源16はCPU17のインターフェース18に接続されており、CPU17によって制御される。また、電子銃1の加速電圧電源19、コンデンサレンズ2の電源20、対物レンズ3の電源21、倍率制御器7もインターフェース18に接続されている。CPU17には、メモリ22が接続されている。このような構成の動作を次に説明する。

【0021】通常の走査電子顕微鏡像の観察においては、電子銃1からの一次電子ビームEBをコンデンサレンズ2と対物レンズ3とによって試料4上に細く集束すると共に、試料4上の電子ビームの照射範囲を走査コイル5によって2次的に走査する。試料4への電子ビームの照射によって発生した2次電子は、検出器8によって検出される。

【0022】検出信号はAD変換器9を介して画像メモリ10に記憶される。画像メモリ10に記憶された信号は読み出され、AD変換器11を介して陰極線管12に供給されることから、陰極線管12上には試料の走査2次電子像が表示される。ここで、観察倍率を変える場合には、倍率制御器7によって走査信号発生器6からの走査信号を制御し、試料4上の一次電子ビームEBの走査範囲を変える。

【0023】このような走査像の観察時において、試料4の種類に応じて加速電圧が決定され、また、対物レンズ3と試料4との間の距離（ワーキングディスタンスという）も調整される。その結果、加速電圧電源19が制御され、電子銃1における電子ビームの加速電圧が所望の値に設定され、また、ワーキングディスタンスに応じて対物レンズ3の電源21が調整され、電子ビームが試料4にジャストフォーカスされるように対物レンズのレンズ強度が制御される。

【0024】さて、CPU17に接続されたメモリ22には、各加速電圧値と対物レンズのレンズ強度に対応した各アライメントコイルに流す電流のデータがテーブルの形で記憶されている。このテーブルはアライメントコイルやスティグマコイルの数に対応した数が設けられ

ている。

【0025】例えば、アライメントコイル14用のテーブルT1には、装置の製造過程での調整段階で、特徴点となる加速電圧と対物レンズのレンズ強度との組み合わせ、例えば、複数の対物レンズのレンズ強度に対して5kV、10kV、20kV、30kVで装置を調整してアライメントコイル14に流す電流の最適値を測定し、その値をメモリー22のテーブルT1に記憶する。そして、特徴点以外の加速電圧における電流値については、直線近似によりその値を算出し同様にメモリー22のテーブルT1に記憶する。

【0026】このような事前のデータの取得と記憶をした後、実際の装置の使用時には、加速電圧と対物レンズのレンズ強度が決まると、その組み合わせに対応してメモリー22のテーブルT1からアライメントコイル14に流す電流値のデータを読みだし、電源16からアライメントコイル14にデータに応じた電流を流す。

【0027】このデータのうち、特に、近似によって求めたデータの場合、時として、必ずしも正確なアライメントデータではない場合が生じる。その場合、オペレータはアライメントコイル14の電源16を手動で調整し、電子ビームの最適な軸合わせを行うことになる。

【0028】この結果、例えば装置製造過程で実際に測定した特徴点が図3に示すように加速電圧が5kVと10kVであり、その他の加速電圧におけるデータを直線近似で算出した場合、加速電圧を7kVに制御すると、アライメントコイル14に流す電流のデータはAとなる。このデータAに基づいて電源16が制御され、アライメントコイル14に電流が流され、電子ビームの軸合わせが行われる。

【0029】ここまでが自動的に行われるが、この軸合わせによっても像がぼけているような場合、電源16が再調整される。この再調整によってA+A'のデータによりアライメントコイル14が正確に調整され、像の観察が実行される。

【0030】このA'のデータはインターフェース18に一時的に記憶され、次に電子銃1の加速電圧電源19を制御して加速電圧を変えたとき、メモリー22のテーブルT1の該当部分のデータは、AからA+A'に書き換えられる。このメモリーのテーブル内容の書き換えは、オペレータの指示によって行うこともできるが、装置の操作性を向上させるためには、加速電圧の切り換えをトリガーとして行うことが望ましい。

【0031】このデータの書き換えは、実際に観察を行った特定の対物レンズのレンズ強度における加速電圧(上記の例では7kV)のみであっても良いが、その加速電圧の近傍の加速電圧や対物レンズのレンズ強度に対してもデータの書き換えを行うことは望ましい。例えば、加速電圧7kVで実際の観察を行い、書き換えデータを取得した場合、例えば、加速電圧6kVにおけるデ

ータBをB+B'に、加速電圧8kVにおけるデータCをC+C'に、9kVにおけるデータDをD+D'に書き換えると、その後のアライメントコイル14の調整の正確さが増すことになる。

【0032】上記したステップは、アライメントコイル14だけではなく、ガンアライメントコイル13や図示していない他のアライメントコイル、スティグマコイルに対しても行われる。ただし、ガンアライメントコイル13における電子ビームの軸調整は、対物レンズ3のレンズ強度には影響されないため、軸調整用のデータは、もっぱら加速電圧のみに依存することになる。

【0033】以上本発明の一実施の形態を説明したが、本発明はこの形態に限定されるものではない。例えば、メモリー内のテーブルの書き換え動作を加速電圧を変えた際に行うようにしたが、対物レンズのレンズ強度を変えた際に行うようにしても良い。

【0034】

【発明の効果】第1の発明では、電子ビームの加速電圧に基づき、記憶手段から軸合わせコイルのデータを読みだし、このデータに基づいて軸合わせコイルを制御するようにした走査電子顕微鏡において、記憶手段から軸合わせコイルのデータを読みだし、このデータに基づいて軸合わせコイルを制御し、更に再調整した場合、この再調整後の軸合わせコイルのデータに基づき、記憶手段に記憶してある軸合わせコイルのデータを書き換えるように構成した。この結果、装置の使用にともなって、軸合わせコイルの制御の正確性が増し、加速電圧を細かく変えても軸合わせ操作を容易に短時間に行うことができ、装置の操作性が向上する。

【0035】第2の発明では、記憶手段に記憶してある軸合わせコイルのデータの書き換えは、電子ビームの加速電圧を変更したときに行うようにしたので、データの書き換えを自動的に行うことができ、より操作性が向上する。

【0036】第3の発明では、軸合わせコイルのデータは、加速電圧値と対物レンズのレンズ強度とに応じて用意されているので、加速電圧のみならず対物レンズのレンズ強度を細かく変えても、軸合わせ操作を容易に短時間に行うことができ、装置の操作性が向上する。

【0037】第4の発明では、記憶手段に記憶してある軸合わせコイルのデータの書き換えは、軸合わせコイルを再調整した際の加速電圧値に対応するデータのみならず、その近傍のデータについても行うようにしたので、加速電圧を細かく変えても軸合わせ操作を容易に短時間に行うことができ、装置の操作性がより向上する。

【図面の簡単な説明】

【図1】加速電圧に応じたアライメントコイルデータを示す図である。

【図2】本発明に基づく走査電子顕微鏡の一例を示す図である。

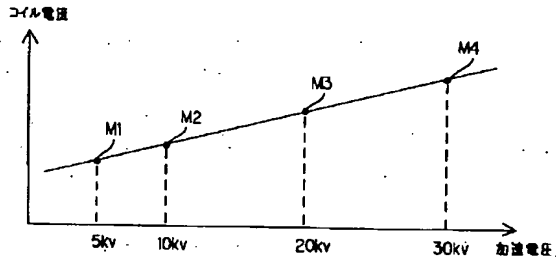
【図3】加速電圧に応じたアライメントコイルデータと書き換えられるデータを説明するための図である。

【符号の説明】

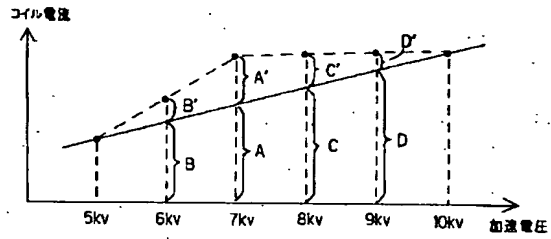
- 1 電子銃
- 2 コンデンサレンズ
- 3 対物レンズ
- 4 試料
- 5 走査コイル
- 6 走査信号発生器
- 7 倍率制御器
- 8 2次電子検出器
- 9 AD変換器

- * 10 画像メモリ
- 11 DA変換器
- 12 陰極線管
- 13 ガンアライメントコイル
- 14 アライメントコイル
- 15 I¹⁶電源
- 17 CPU
- 18 インターフェース
- 19 加速電圧電源
- 20 コンデンサレンズ電源
- 21 対物レンズ電源
- * 22 メモリー

【図1】



【図3】



【図2】

